
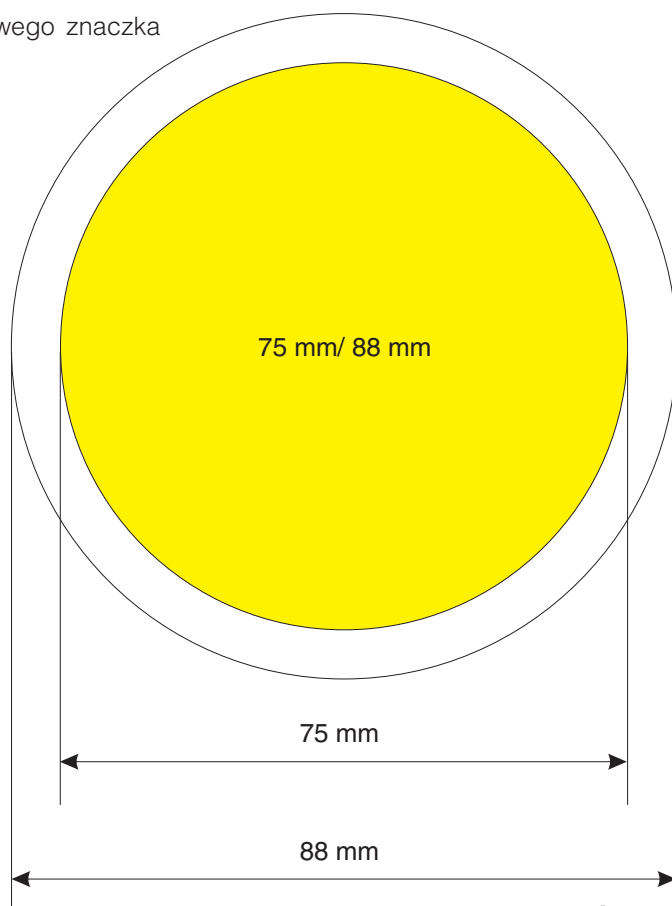
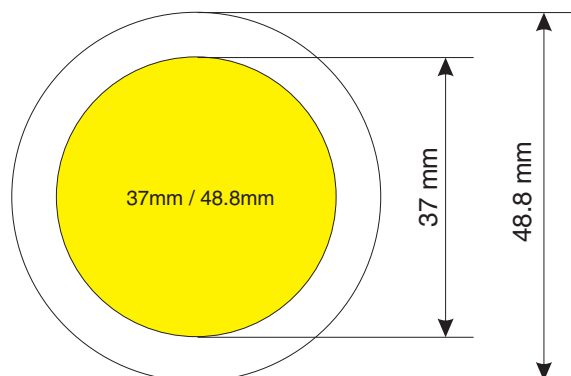
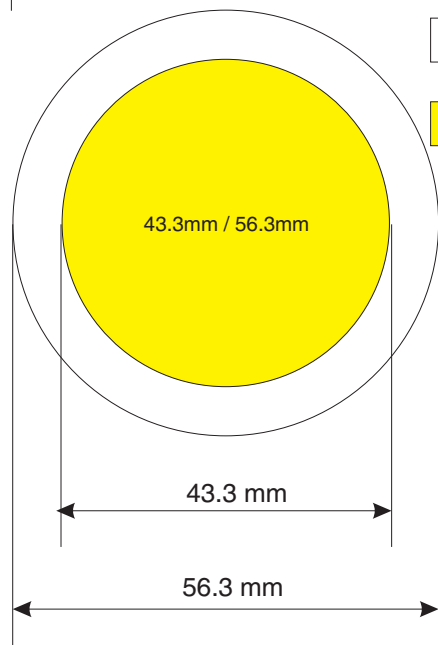
 średnica wycinania
 średnica gotowego znaczka





UWAGA!!!

Elementy na znaczku (tekst, grafika) należy umieścić nie bliżej niż 1,5 mm od krawędzi gotowego znaczka.

W przypadku, kiedy tło znaczka jest inne niż białe należy wyciągnąć co najmniej 4 mm "spadu" poza średnicę gotowego znaczka.

Patrz rysunek obok.

Rozmieszczenie na arkuszu dowolne z zachowaniem co najmniej 1,5 mm odstępu pomiędzy poszczególnymi użytkami.

Dla pewności, że znaczek został przygotowany prawidłowo zalecamy dostarczenie próbki (może być nawet czarno-biała) przed przystąpieniem do właściwego drukowania.